



HL

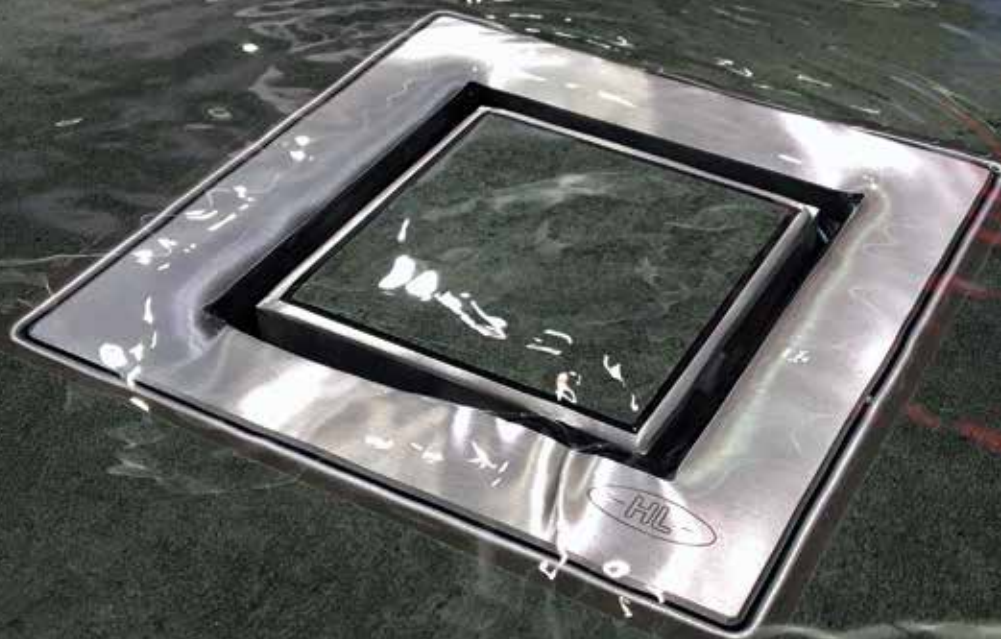


Foto: HL541

HL541(I) Primus **blue** Dušo trapas

www.hl.at

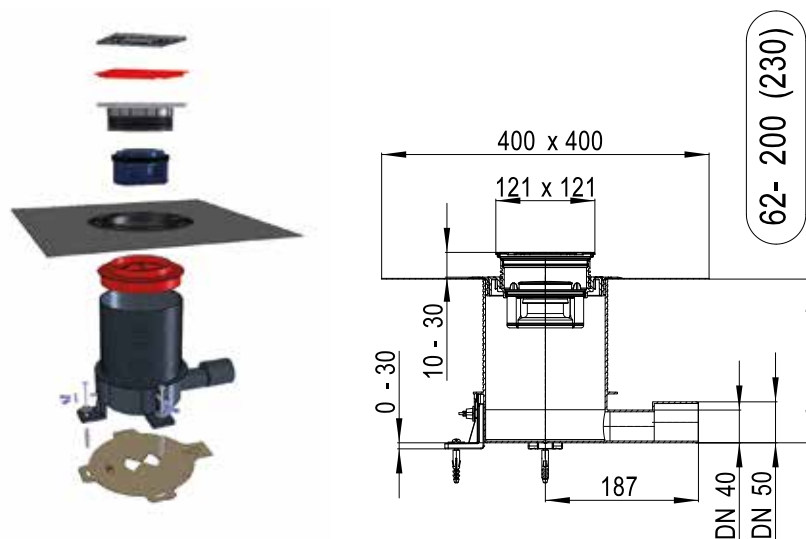
www.hlhaus.at

www.schoenerduschen.at

HL541(I) Primus **blue** Dušo trapas

Mažasis jau žinomas dušo trapo HL540 Primus Drain brolis paperka visais žinomais privalumais, beje, jo montavimo aukštis daug mažesnis (62mm!):

- Montavimo aukštis nuo 62 mm iki 230 mm: Idealus sprendimas tiek seno namo renovacijai, tiek naujos statybos buto įrengimui
- Pagrindinis elementas pritvirtinamas prie vamzdžio dangos, naudojant 3 pritvirtinimo kampus ir varžtus; į komplektą įeinantis šablonas palengvina parinkti teisingą padėtį.
- Panaudojant betono lyginimo liniuotę, pagrindinį elementą apipjaustyti; tokiu būdu po trapo montavimo galima lengvai ištaisyti grindų netikslumus.
- Į komplektą įeinantys sandarinimo reikmenys suteikia galimybę atlikti lengvą montavimą, nenaudojant jokių papildomų įrankių ir atlikti saugų sujungimą su sandarinimu nuo drėgmės.
- Į serijinės gamybos komplektą įeina rėmas iš nerūdijančio plieno Klick-Klack“.
- Hibridinis kvapų uždoris **Primus blue**: hidraulinis ir mechaninis kvapų blokavimo mechanizmas.
- Apsaugotas nuo vandens tekėjimo atgal“ nauja kvapų uždorio sistema. **Primus blue** trukdo iki 50 cm aukštyje susikaupusiam vandeniui tekėti atgal.
- Išimamas sifono elementas: patogi prieiga prie vandens nutekėjimo vamzdžių valymo šluotelės pagalba montuotojui suteikia saugumo jausmą, kad jis vonios naudotojui galės užtikrinti nepriekaištingą vandens nutekėjimo sistemos veikimą ilgus metus.
- Puikus higienos požiūriu: Kvapo uždorio elementas (įsk. sietelį) gali būti išimtas ir periodiškai išvalomas po tekančiu vandeniu.
- Dizainas: stengiantis patenkinti aukštus klientų reikalavimus, variantai HL541 – Individuell (plytelėmis uždengiamos vandens įtekėjimo grotelės) ir HL541 – Quadra siūlo elegantišką ir tuo pačiu nebrangią alternatyvą įprastiems vandens nuvedimo sprendimams, pvz. dušo latakams.



Techninė informacija

Montažinis aukštis: 62 mm iki 230 mm

Pralaidumas: 0,5 l/s (HL541, HL541Q: 0,45 l/s)

Grotelių išmatavimai: 115 x 115 mm

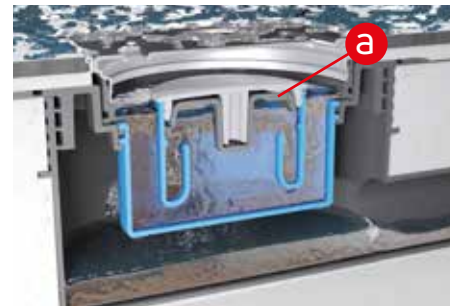
Kvapo uždoris Primus **blue** veikimo principas



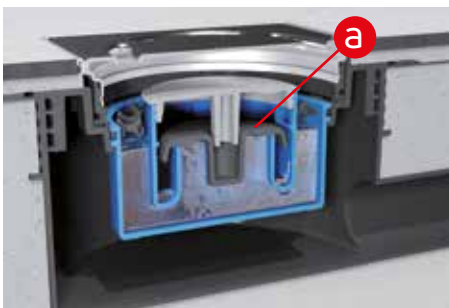
„Primus **blue**“ – hibridinis kvapo uždoris, skirtas HL nutekamiesiems dušo ir grindų įtaisams - mechaninis ir hidraulinis. Sulaiko kvapą, esant per žemam, per aukštam slėgiui ir išdžiūvimo atvejais.



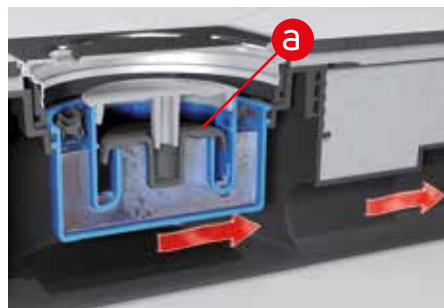
Nutekant dušo vandeniui, vožtuvo diskas (a) dėl vandens slėgio pasikelia



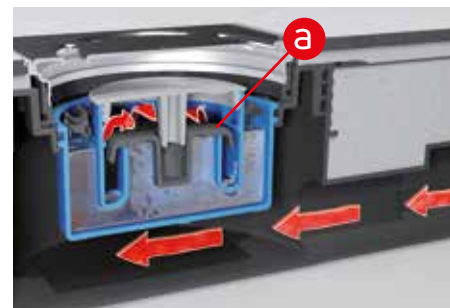
Kai ventilio diskas atidarytas (a), vanduo gali nutekėti be jokių kliūčių



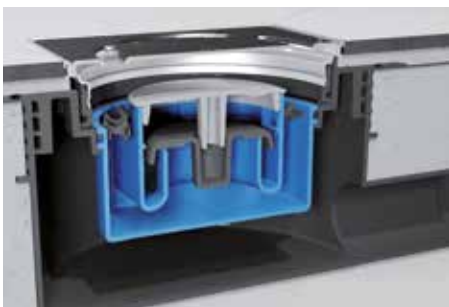
Kai vandens tiekimas baigtas, vožtuvo diskas (a) užblokuoja vožtuvo diską, blokuotas vanduo lieka sifone



Esant per žemam slėgiui iš kanalo pusės, blokuotas vanduo kartu su vožtuvo lėkštės svoriu (a) sutrukdo, kad sifonas nebūtų išsiurbtas



Esant viršslėgiui, vožtuvo diskas (a) paspaudžiamas į vožtuvo guolį ir tokiu būdu sutrukdo, kad neišeitų kanalo dujos. Dar vienas privalumas: apsauga nuo atbulinio tekėjimo.



Sausoje būklėje, pvz., nenaudojant ilgesnį laiką arba kai yra apšildomos grindys, mechaninis kvapo uždoris garantuoja nuolatinį sandarumą kvapų atžvilgiu.

Primus blue



HL541 Design grotelės

Dušo trapo HL541 grotelių dizainas

HL541

Standartinės grotelės, naudojamos ir mėgiamos jau daugelį metų, paprastos ir nebrangios; grotelės fiksuojamos į trapo rėmelį „Klick – Klack“. Pavogti be įrankių neįmanoma – įrengta apsaugota nuo vagystės!

HL541I (Individuell)

Grotelės plytelei įklijuoti. Su "Klick-Klack" grotelių tvirtinimo sistema.

HL541Q (Quadra)

Klasikinės kvadratinės akučių grotelės. Su "Klick-Klack" grotelių tvirtinimo sistema.



HL Hutterer & Lechner GmbH
Brauhausgasse 3-5, A-2325 Himberg, Austria
T: +43 / (0)2235 / 862 91-0
F: +43 / (0)2235 / 862 91-31
office@hl.at
www.hl.at